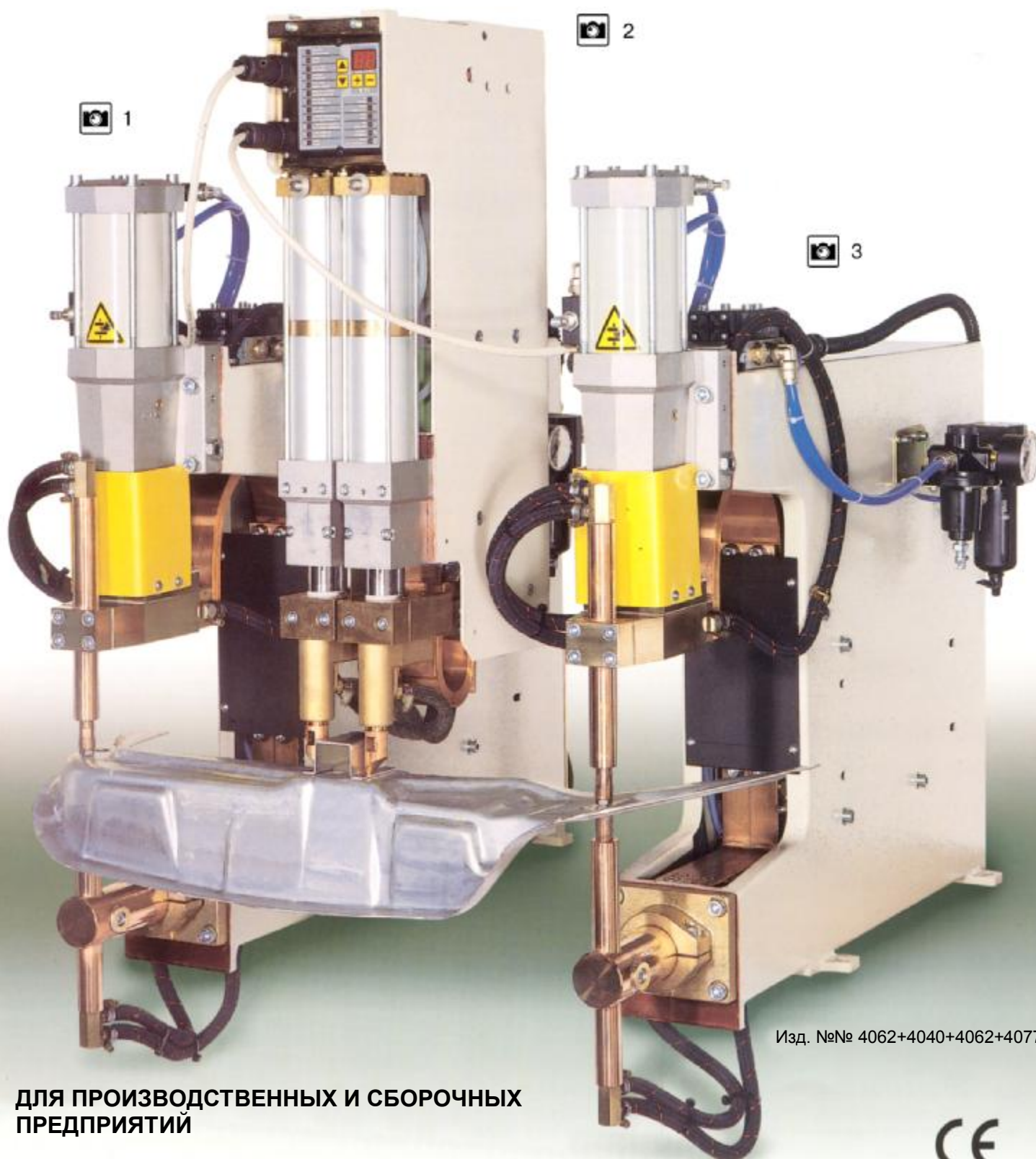


# TECNA®

S.p.A. - Via Grieco 25/27 - 40024 Castel S. Pietro Terme, Болонья, Италия  
Тел. (051) 6954411 - Телефакс (051) 6954490  
<http://www.tecna.net>, e-mail: [sales.tecna@tin.it](mailto:sales.tecna@tin.it)

**МОДУЛЬНЫЕ СВАРОЧНЫЕ АГРЕГАТЫ: ДЛЯ ДВУХСТОРОННЕЙ СВАРКИ, С РАДИАЛЬНЫМ ПЕРЕМЕЩЕНИЕМ ВЕРХНЕГО ПЛЕЧА, С ЛИНЕЙНЫМ ПЕРЕМЕЩЕНИЕМ ВЕРХНЕГО ПЛЕЧА**



Изд. №№ 4062+4040+4062+4077

**ДЛЯ ПРОИЗВОДСТВЕННЫХ И СБОРОЧНЫХ ПРЕДПРИЯТИЙ**



## ХАРАКТЕРИСТИКИ МОДУЛЬНОЙ СИСТЕМЫ

Для производственных и сборочных предприятий TECNA разработала серию машин для выполнения многоточечной сварки. Данный ассортимент продукции включает широкий выбор моделей в различных конфигурациях, а именно, для двухсторонней сварки, с радиальным перемещением верхнего плеча, а также с линейным перемещением верхнего плеча. Имеются различные аксессуары и электроды для удовлетворения различных требований рабочего процесса.

Компактные размеры, наличие встроенных трансформаторов, электронные блоки управления, полупроводниковые компоненты электронных систем, цилиндры, пневматические системы и охлаждающие контуры этих машин позволят выполнять разнообразные работы с минимальными затратами.

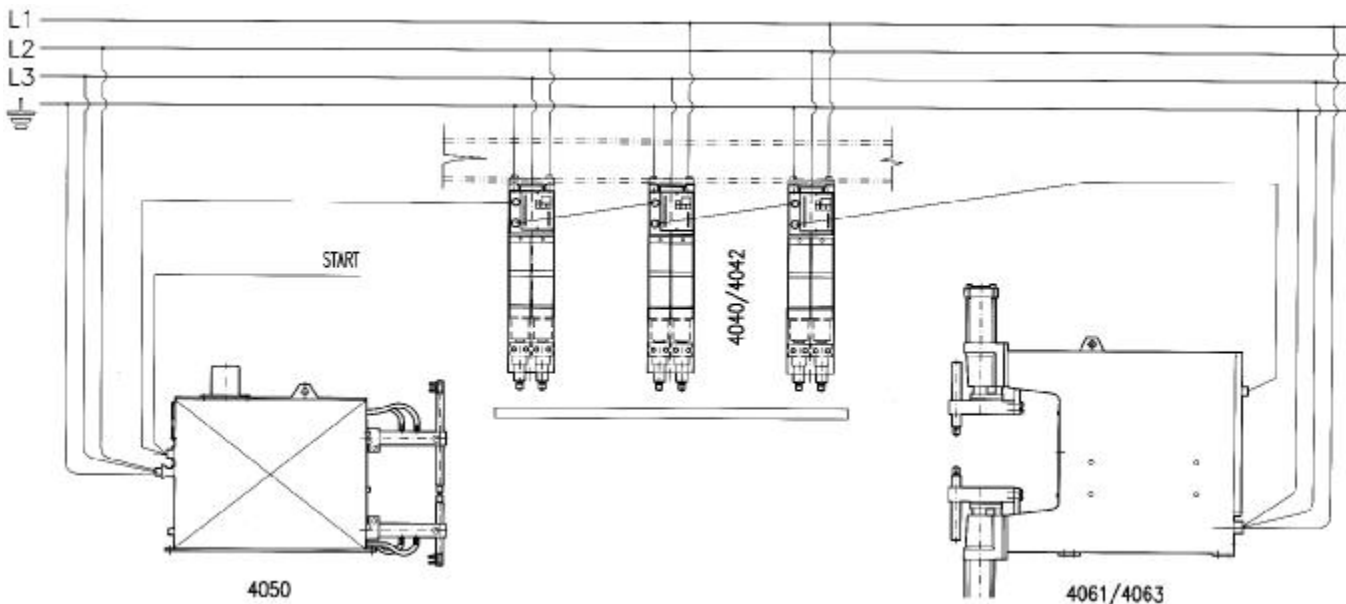
Кроме того, использование данных встроенных компонентов позволяет упростить выполняемые задачи и сократить время, необходимое для их реализации. Данные сварочные машины выпускаются с блоками управления, специально рассчитанными на данные машины.

Каждая сварочная машина может управляться независимым образом. Однако, машины можно соединить каскадом, и тогда сложные сварочные работы можно будет выполнять без внешнего участия. За счет общего соединения трехфазных машин можно создавать высокопроизводительные модули с минимальным потреблением электроэнергии из сети.

Данные машины выпускаются без блока управления для специальных вариантов применения: они оснащены отдельными блоками управления и питания.

Данная продукция предназначена для использования только в промышленных условиях при реализации систем для контактной сварки. Не допускается использование ее в домашних условиях, поскольку машина на это не рассчитана. Для конечных пользователей (напр., частных мастерских) TECNA может предложить широкий выбор других сварочных машин.

## ПРИМЕР СОЕДИНЕНИЯ НЕСКОЛЬКИХ СВАРОЧНЫХ МАШИН

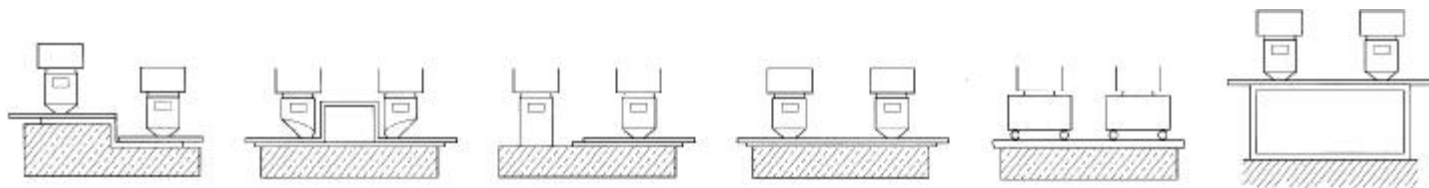


## КОНФИГУРАЦИЯ ДЛЯ ДВУХСТОРОННЕЙ СВАРКИ

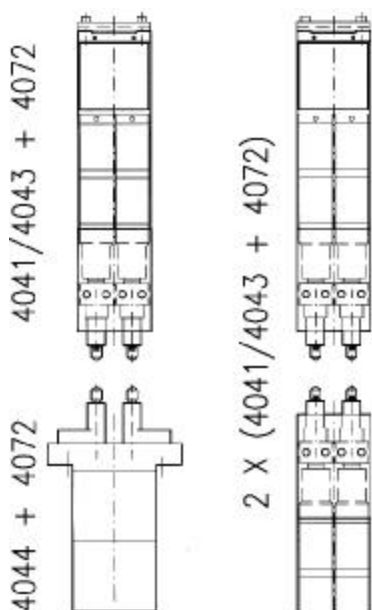


- I Конфигурация для двухсторонней сварки позволяет выполнять сварочные работы, не переворачивая лист детали. За счет этого становятся возможными такие применения, которые недоступны для стандартных конфигураций:
  - с блоком управления TE93 или без него;
  - с рабочим ходом 50 или 80 мм.
- I Широкий выбор электрододержателей и электродов для выполнения требований выполняемой работы (не включаются в стандартную комплектацию машины).
- I Возможность установки машины на крестовых и продольных двутавровых балках.
- I Водоохлаждаемый трансформатор с эпоксидным покрытием обмоток.
- I Водоохлаждаемые электрододержатели и электроды.
- I Не требующие смазки двухступенчатые двойные пневматические цилиндры, предотвращающие появление масляного тумана.
- I Независимая регулировка скорости открывания и закрывания электродов.

## КОНФИГУРАЦИЯ ДЛЯ ДВУХСТОРОННЕЙ СВАРКИ



## КОНФИГУРАЦИЯ ДЛЯ ДВУХСТОРОННЕЙ СВАРКИ



Конфигурации типа Pus-Pull позволяют увеличить максимальную толщину свариваемой детали и повысить качество сварки. такую конфигурацию можно достичь путем совместного использования изд. 4041/4043 с дополнительным трансформатором изд. № 4044. Также можно использовать пару изделий 4041/4043 для реализации варианта с подвижными нижними электродами. При использовании данных конфигураций необходимо устанавливать разные блоки управления и питания (документация по отдельному заказу).



Изд. 4044





6

## ТЕХНИЧЕСКИЕ ХАРАКТЕРИСТИКИ

Изд. №		4040	4041	4042	4043	4044
Встроенный электрический таймер		I	-	I	-	-
Фото	№	2-6	-	2-6	-	5
Номинальная мощность при ПВ=50%	кВА	32	32	32	32	25
Максимальная мощность сварки	кВА	96	96	96	96	66
Ток короткого замыкания	кА	20	20	20	20	
Максимальный сварочный ток для стали	кА	16	16	16	16	
Тепловой ток при ПВ=100%	кА	3,8	3,8	3,8	3,8	4,6
Напряжение холостого хода во вторичной цепи	В	5,9	5,9	5,9	5,9	3,8
Напряжение питания (50 Гц)	В	400	400	400	400	400
Предохранители с задержкой срабатывания	А	63	63	63	63	50
Максимальное усилие на электродах (6 бар)	даН	260x2	260x2	260x2	260x2	-
Максимальный ход	мм	50	50	80	80	-
Подача сжатого воздуха	бар	1÷6	1÷6	1÷6	1÷6	-
Расход воздуха на 1000 точек (6 бар)	Нм <sup>3</sup>	5,2	5,2	8,2	8,2	-
Расход воздуха на 1000 точек (ход 20 мм)	Нм <sup>3</sup>	2	2	2	2	-
Водяное охлаждение	л/мин	4	4	4	4	4
Масса нетто (приблизительно)	кг	69	69	70	67	32

## ЭЛЕКТРОДОДЕРЖАТЕЛИ

Изд. 4040-4041-4042-4043-4044 поставляются без электрододержателей. При заказе указывайте необходимый тип отдельно.



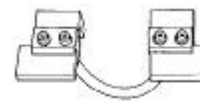
Изд. 4072: Пара электрододержателей удлиненного типа (H = 75 мм) для электродов Ø18, поставляются с электродами изд. 4720. Общая высота примерно 100 мм.



Изд. 4073: Пара электрододержателей укороченного типа (H = 50 мм) для электродов Ø18, поставляются с электродами изд. 4719. Общая высота примерно 100 мм.



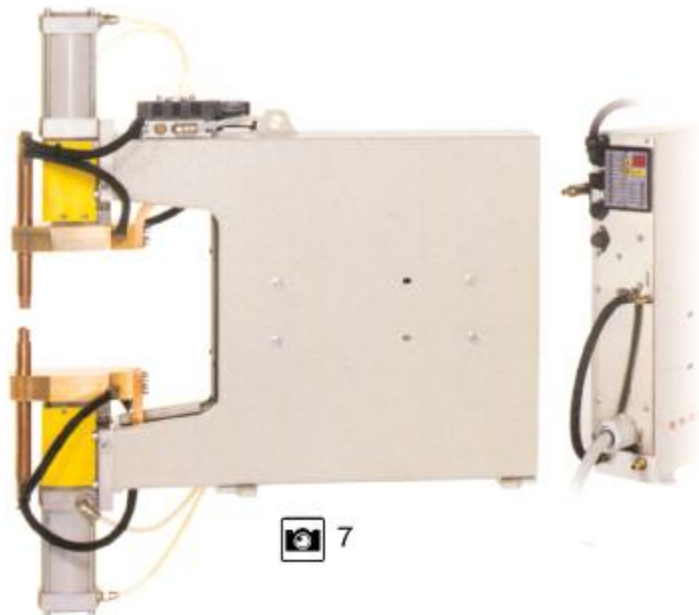
Изд. 4021: Пара электрододержателей удлиненного типа (H = 75 мм) для электродов Ø19,05, поставляются с электродами изд. 8701. Общая высота примерно 100 мм.



Изд. 4074: Пара электрододержателей с электродами ножевого типа изд. 4075.

## КОНФИГУРАЦИЯ С ЛИНЕЙНЫМ ПЕРЕМЕЩЕНИЕМ ВЕРХНЕГО ПЛЕЧА

- I Сварочный агрегат с линейным перемещением верхнего плеча и микропроцессорным блоком управления ТЕ93.
- I Имеются два различных варианта:
  - с одним цилиндром: подвижный верхний электрод и фиксированный нижний;
  - с двумя цилиндрами: подвижные верхний и нижний электроды
- I Медно-хромовые электрододержатели уменьшенного размера, рассчитанные на тяжелые режимы работы и обладающие продленным сроком службы, для прямой и наклонной установки электрода.
- I Водяное охлаждение: электрододержатели, электроды, плечи, трансформатор; эпоксидная изоляция обмоток.
- I Цилиндр с хромированным стержнем, рассчитанный на тяжелые режимы работы и обладающий продленным сроком службы; регулируемое устройство блокировки поворота.
- I Не требующие смазки пневматические цилиндры двойного действия, не допускающие образования масляного тумана.
- I Независимая регулировка скорости открывания и закрывания электродов.



ИЗД. №		4060	4061	4062	4063	
Фото	№	3	7	3	7	
Номинальная мощность при ПВ=50%	кВА	36	36	63	63	
Максимальная мощность сварки	кВА	90	90	192	192	
Ток короткого замыкания	кА	18	18	24	24	
Максимальный сварочный ток для стали	кА	14,4	14,4	19,2	19,2	
Тепловой ток при ПВ=100%	кА	4	4	4,4	4,4	
Напряжение холостого хода во вторичной цепи	В	6,3	6,3	10	10	
Напряжение питания (50 Гц)	В	400	400	400	400	
Предохранители с задержкой срабатывания	А	63	63	120	120	
Вылет L	мм	290	290	290	290	
Ø электродов	мм	14,8	14,8	14,8	14,8	
Максимальное усилие на электродах (6 бар)	даН	300	300	470	470	
Максимальный ход	мм	80	80	80	80	
Подача сжатого воздуха	бар	1÷6	1÷6	1÷6	1÷6	
Расход воздуха на 1000 точек (6 бар)	общий ход	Нм <sup>3</sup>	5,4	10,8	8,7	17,4
	ход 20 мм	Нм <sup>3</sup>	1,7	3,4	2,6	5,2
Водяное охлаждение	л/мин	4	4	4	4	
Масса нетто (приблизительно)	кг	88	90	111	113	

## АКСЕССУАРЫ



Изд. 4077: Блок фильтра с манометром для подключения до двух машин

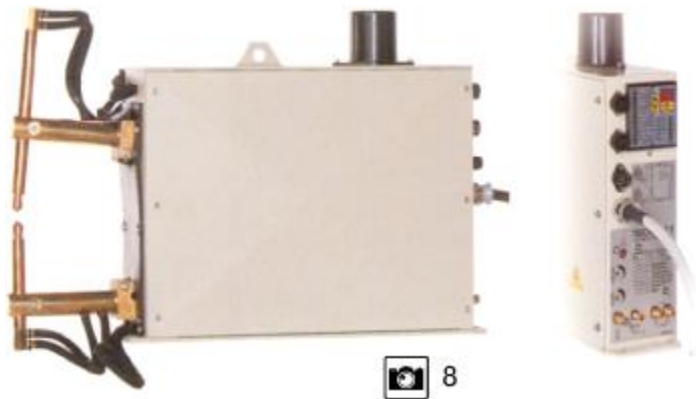


Изд. 4076: Соединительный кабель между двумя модулями сварочных аппаратов с разъемами 6P+T длиной 1,2 м (стандартное оборудование)

Изд. 4078: Внешний разъем 6P+T для подключения сварочных машин и подачи управляющих команд

## КОНФИГУРАЦИЯ С РАДИАЛЬНЫМ ПЕРЕМЕЩЕНИЕМ ВЕРХНЕГО ПЛЕЧА

- I Сварочный агрегат с радиальным перемещением верхнего плеча и микропроцессорным блоком управления ТЕ93.
- I Регулируемый раствор электродов (180-500 мм) в зависимости от типа выполняемой работы.
- I Медно-хромовые электрододержатели уменьшенного размера, рассчитанные на тяжелые режимы работы и обладающие продленным сроком службы, для прямой и наклонной установки электрода.
- I Регулируемый ход электродов, обеспечивающий оптимальную скорость работы.
- I Водяное охлаждение: электрододержатели, электроды, плечи, трансформатор; эпоксидная изоляция обмоток.
- I Не требующие смазки пневматические цилиндры двойного действия, не допускающие образования масляного тумана.
- I Независимая регулировка скорости открывания и закрывания электродов.



8

ИЗД. №		4050
Фото	№	8
Номинальная мощность при ПВ=50%	кВА	20
Максимальная мощность сварки	кВА	51
Ток короткого замыкания	кА	15,5
Максимальный сварочный ток для стали	кА	12,4
Тепловой ток при ПВ=100%	кА	3,5
Класс изоляции		F
Напряжение холостого хода во вторичной цепи	В	4
Напряжение питания (50 Гц)	В	400
Предохранители с задержкой срабатывания	А	40
Минимальный вылет L	мм	180
Максимальный ход	мм	28
Максимальное усилие на электродах (6 бар)	даН	320
Максимальный вылет L	мм	500
Максимальный ход	мм	74
Максимальное усилие на электродах (6 бар)	даН	130
Ø электродов	мм	14,8
Подача сжатого воздуха	бар	1-6
Расход воздуха на 1000 точек (6 бар)	Нм <sup>3</sup>	3
Расход воздуха на 1000 точек (ход 20 мм)	Нм <sup>3</sup>	2,5
Водяное охлаждение	л/мин	4
Масса нетто (приблизительно)	кг	88

### ЭЛЕКТРОДЫ

Ø14,8 мм	-	-	-	3620 I	3621 I	3622 I	3623 I	3624 I	3625 n
Ø18 мм	4717 I	4718 I	4719 I	4720 I	4721 I	4722 I	4723 I	4724 I	4725 n
Ø19,5 мм	-	-	-	8701 I	8703 I	8705 I	8706 I	8702 I	-

I - парные

n - одиночные



Изд. 4075: Парные электроды 80x50x15 мм для использования с электрододержателем типа 4074.

## БЛОК УПРАВЛЕНИЯ TE93



- I Синхронный тиристорный блок управления, управление сдвигом фаз для регулировки величины сварочного тока
- I 6 режимов работы для выполнения рабочих последовательностей на разных сварочных машинах
- I Функция нарастания (спада) характеристики и импульсной подачи тока
- I Одиночный и циклический режимы
- I Отключение автоматического автоудержания для обеспечения быстрого цикла отключения
- I Регулировка первого сдвига фазы для оптимальной балансировки сетевого питания машины

### РЕЖИМЫ РАБОТЫ

Отличительной характеристикой блока управления TE93 является возможность его использования в сочетании с другими блоками управления того же типа для выполнения сварочных последовательностей. Переметр MODE позволяет программировать режим работы

#### MODE = 0: НЕЗАВИСИМАЯ РАБОТА

Данный режим используется, когда блок управления не соединен с другими блоками управления того же типа, а используется отдельно.

#### MODE = 1: НЕМЕДЛЕННАЯ РАБОТА

Сварочная машина начинает выполнять сварку немедленно после подачи сигнала начала цикла, не дожидаясь, пока остальные сварочные машины начнут выполнять работу.

#### MODE = 2: ОДНОВРЕМЕННО С ПРЕДЫДУЩЕЙ МАШИНОЙ

Сварочная машина начинает выполнять сварку одновременно с предыдущей машиной.

#### MODE = 3: ЭЛЕКТРИЧЕСКИЙ КАСКАД С ОДНОВРЕМЕННЫМ РАСКРЫВАНИЕМ

Все сварочные машины закрывают электрододержатели одновременно и выполняют сварку последовательно одна за другой. Это позволяет избежать одновременного забора мощности из сети, т.е. исключает пики нагрузки. По завершении сварочного цикла электроды остаются закрытыми, пока не завершится цикл другой машины.

#### MODE = 4: ЭЛЕКТРИЧЕСКИЙ КАСКАД С НЕЗАВИСИМЫМ РАСКРЫВАНИЕМ

Режим работы аналогичен режиму 3, но по завершении сварочного цикла электроды всех машин раскрываются независимо.

#### MODE = 5: ПНЕВМАТИЧЕСКИЙ КАСКАД БЕЗ ПЕРЕКРЫТИЯ

Сварочные машины выполняют сварку последовательно: каждая сварочная машина начинает выполнять сварку только после завершения цикла предыдущей машины и открывания ее электродов.

#### MODE = 6: ПНЕВМАТИЧЕСКИЙ КАСКАД С ПЕРЕКРЫТИЕМ

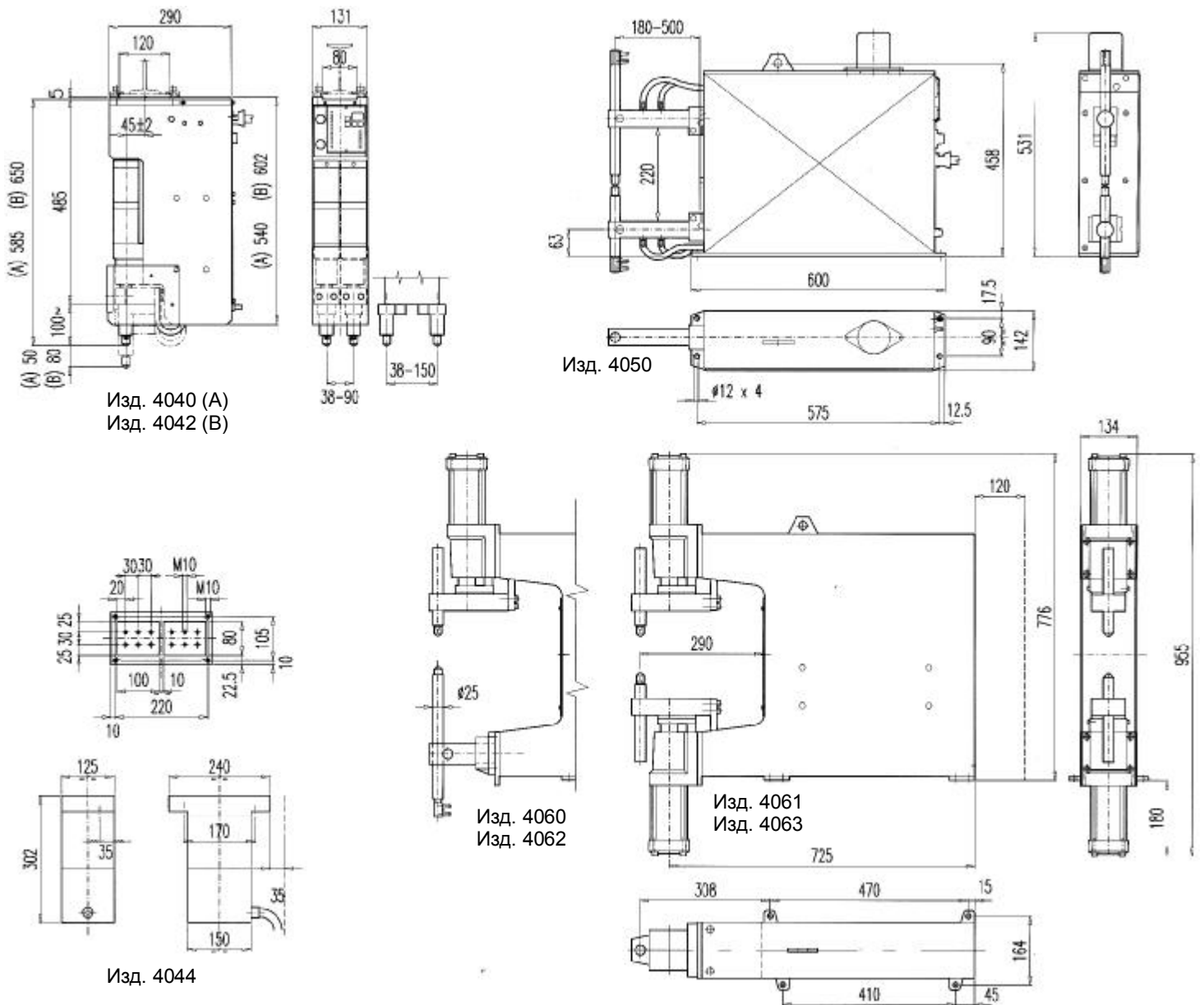
Сварочные машины выполняют сварку последовательно: каждая сварочная машина начинает выполнять сварку только после завершения цикла предыдущей машины, но до открывания ее электродов.

#### MODE = 7: ОТКЛЮЧЕНИЕ

В этом режиме блок управления отключен, и сварочная машина не закрывает электроды и не выполняет сварку, что обеспечивает возможность работы последующих блоков.



## ГАБАРИТНЫЕ РАЗМЕРЫ



## СПЕЦИАЛЬНЫЕ ВАРИАНТЫ ИСПОЛНЕНИЯ

По отдельному заказу специальные варианты исполнения:

- I Различные вылеты плеч.
- I Блоки с линейным перемещением верхнего плеча и регулируемым ходом цилиндра.
- I Блоки с линейным перемещением верхнего плеча в защищенном варианте исполнения.
- I Варианты с датчиками положения для управления хода цилиндра.
- I Варианты без блоков управления для установок с централизованным управлением.

